

**Achtung:**

Für OPC7022/OPC8022 Umgehäuse, Einbauanleitung beachten!

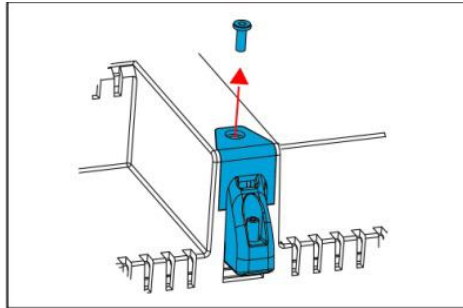
Warning:

Please observe mounting guide for OPC7022/OPC8022 enclosure!

1. Montage OPC7022/OPC8022 Umgehäuse

1.1 Montage Umgehäuse für OPC7022/OPC8022

1. Entfernen Sie die Schrauben aus jedem Quick-Snap Element mit einem Schraubendreher (Tx 8).



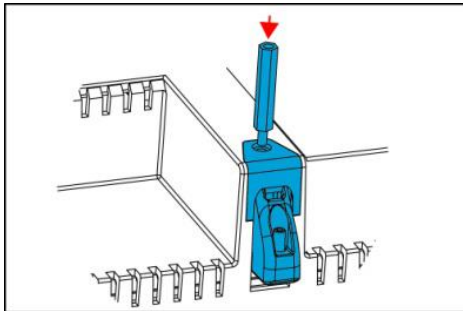
2. Schrauben Sie die beigestellten Gewindebolzen (M3x30 I/A) von Hand in jedes Quick-Snap Element.

ACHTUNG

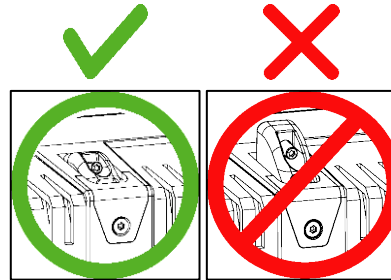


Quick-Snap Elemente dürfen nur in geöffnetem Zustand verschraubt werden!!

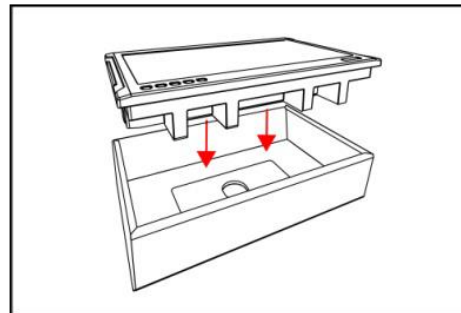
Bei Nichtbeachtung des vorgegebenen Einbaus, kann das Umgehäuse beschädigt bzw. nicht mehr verwendet werden!



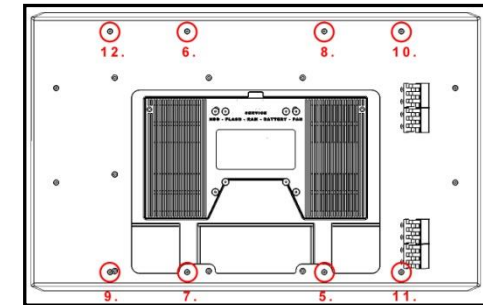
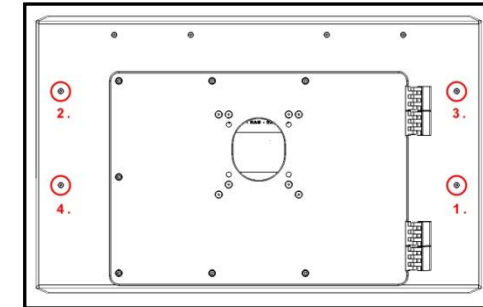
ACHTUNG
Um das Gerät korrekt einzubauen **müssen** die geöffneten Quick-Snap Elemente eingeschoben werden! Siehe Grafik.
Bei Nichtbeachtung des vorgegebenen Einbaus, kann das Gerät nicht mehr aus dem Umgehäuse entfernt werden!



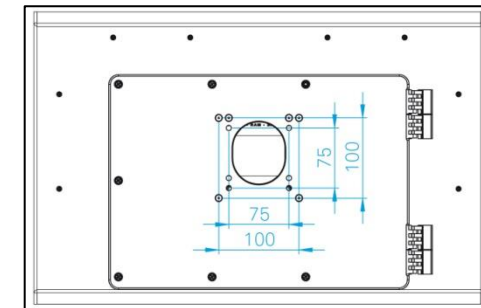
3. OPC7022/OPC8022 in Umgehäuse einsetzen.



4. Montieren Sie das Gerät mit einem Schraubendreher (Tx10) am Umgehäuse. Verwenden sie dazu die beigestellten Schrauben (M3x8) und ziehen diese handfest an. Beachten Sie dabei die Reihenfolge der Verschraubung.



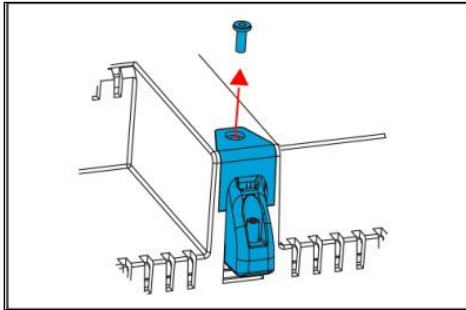
5. Die VESA Bohrlöcher sind bei Auslieferung mit Lamellenstopfen versehen. Vor Verwendung der VESA Montageoption sind diese entsprechend zu entfernen. Nicht verwendete VESA Bohrlöcher sind mit Lamellenstopfen geschlossen zu halten.



1. Mounting OPC7022/OPC8022 Enclosure

1.1 Montage Enclosure for OPC7022/OPC8022

1. Remove the screws from each quick snap fixing clamp with a screwdriver (Tx 8).



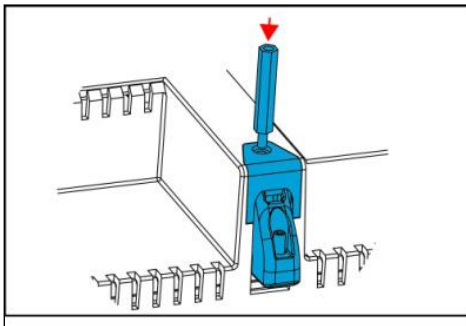
2. Screw the provided threaded bolt (M3x30 I / O) by hand in each Quick-Snap clamping bolt.

ACHTUNG

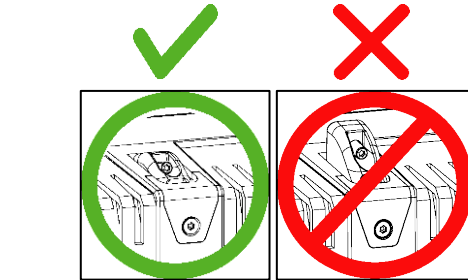


Quick-Snap elements must only be screwed in open position!

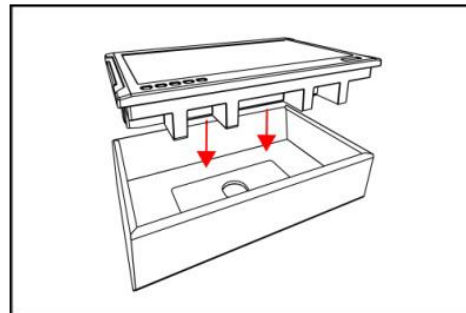
Non-observance with the prescribed installation, the protective housing may be damaged or not usable any longer!



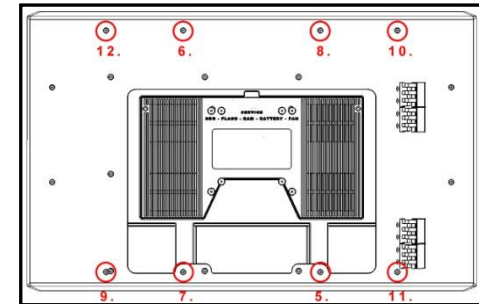
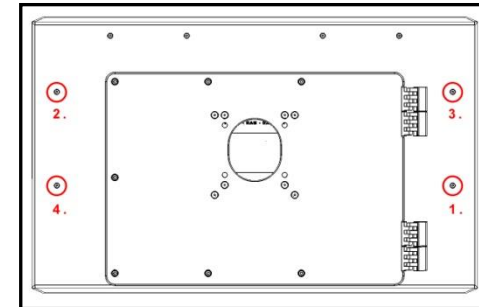
ATTENTION
To install the device correctly open the clamping bolt must be inserted! See chart.
Non-observance with the prescribed installation, the device can not be removed from the protective housing!



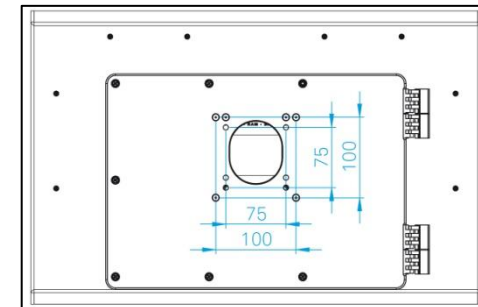
3. Place OPC7022/OPC8022 in enclosure.



4. Mount the unit with a screwdriver (Tx10) on the surrounding housing. Use them to the provided screws (M3x8) and pull them by hand. Note the order of the gland.



5. The VESA mounting holes are delivered with disc plugs. Before using the VESA mounting option, this must be removed accordingly. Unused VESA holes are to be kept closed with ribbed insert.



⚠ ACHTUNG

Die Madenschraube des Quick-Snap Elements darf beim Einklappen nicht herausragen, sondern muss bündig mit dem Spannelement abschließen!

- ⚠ → Bei Nichtbeachtung können Schäden am Gerät die Folge sein!

⚠ ATTENTION

The allen screws of the Quick-Snap element must not stand out before folding. It has to fit the clamp.

- ⚠ → Non-observance, will cause damage to the device!

**⚠ ACHTUNG**

Im eingeklappten Zustand dürfen die Madenschrauben nicht eingeschraubt werden!

- ⚠ → Bei Nichtbeachtung können Schäden am Touchscreen des Gerätes die Folge sein!

⚠ ATTENTION

In folded position, the allen screws must not be screwed in!

- ⚠ → Non-observance, will cause damage to the touchscreen of the device!

