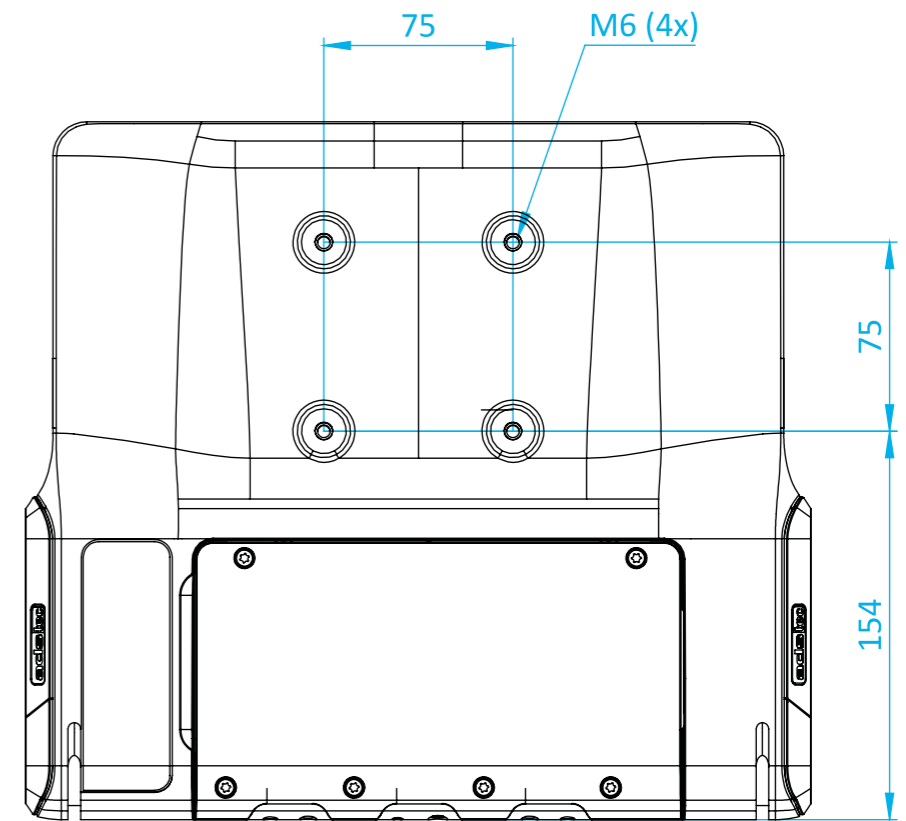
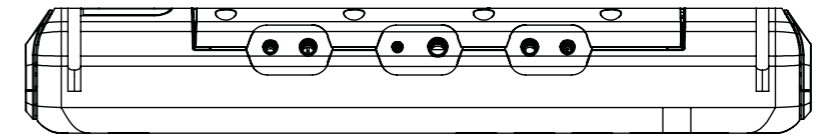
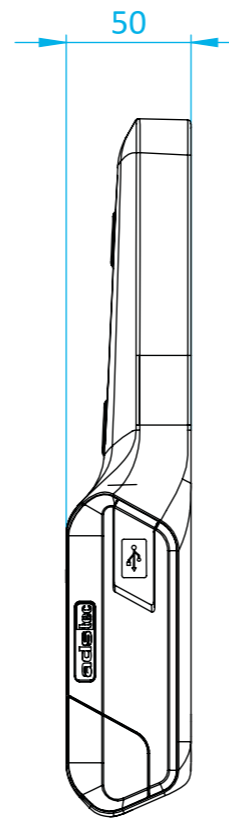
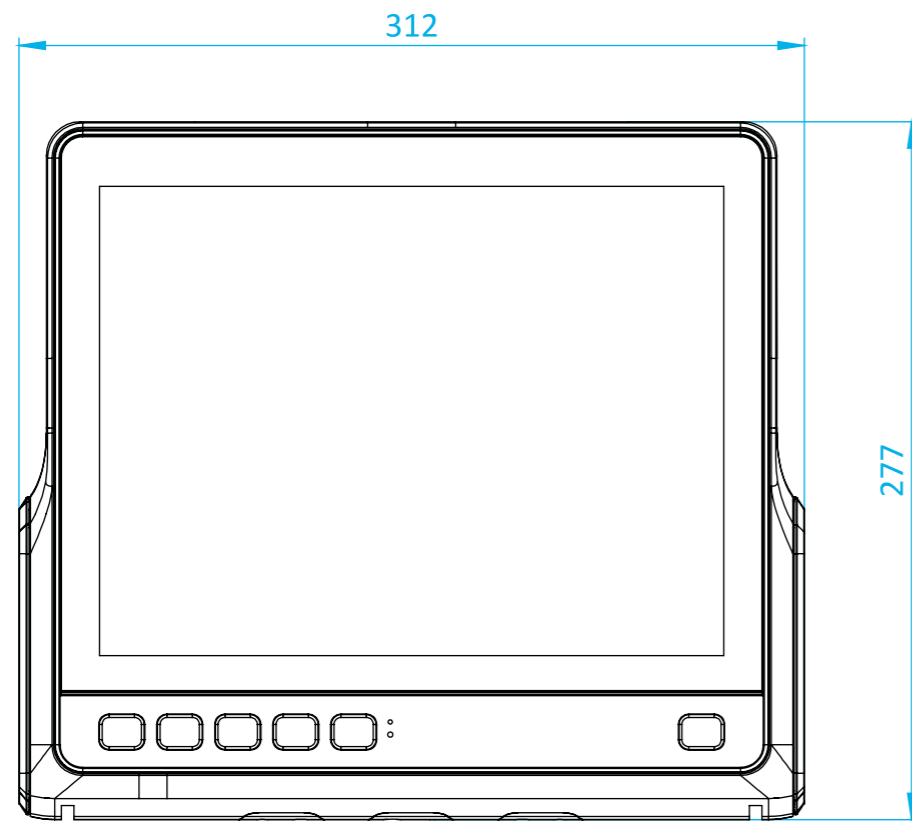


Texte, Bilder, Grafiken sowie Layout dieser Seiten unterliegen deutschem und weltweitem Urheberrecht. Unerlaubte Verwendung, Reproduktion oder Weitergabe einzelner Inhalte oder kompletter Seiten werden sowohl straf- als auch zivilrechtlich verfolgt.
The texts, pictures, graphics and the layout of this website is liable to the german and worldwide copyright. Unpermitted use, reproduction or distribution of particular contents or entire pages is prosecuted criminally and by civil law.

Copyright © ADS-TEC GmbH, 72622 Nürtingen, Germany, 2016

VMT9010
adstec

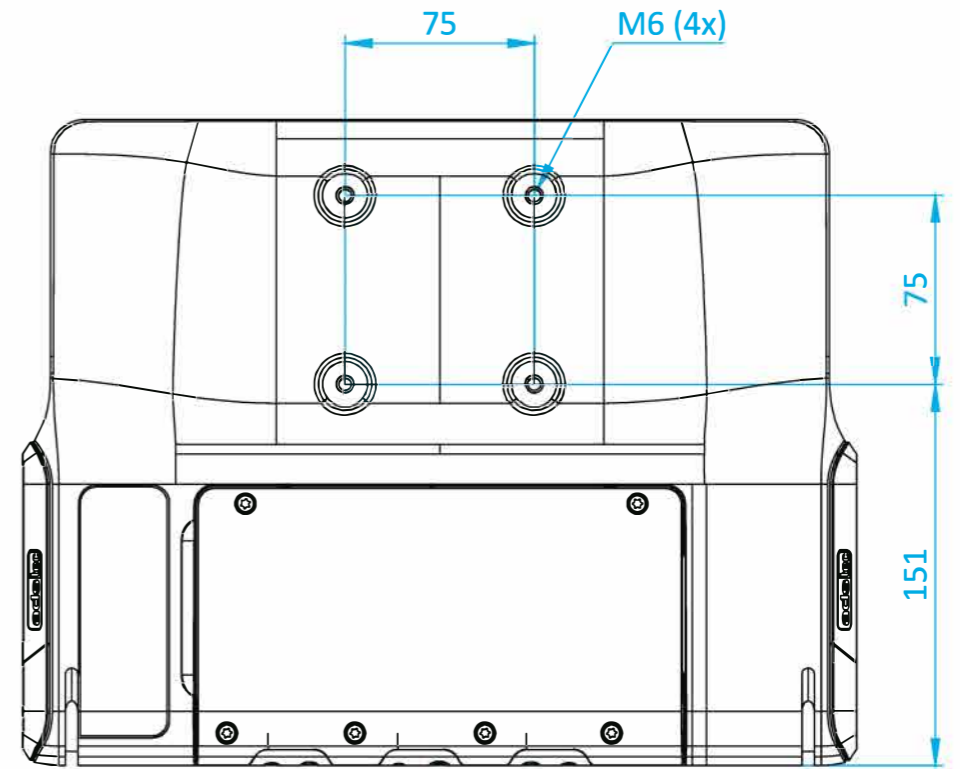
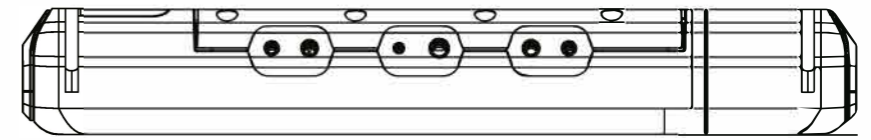
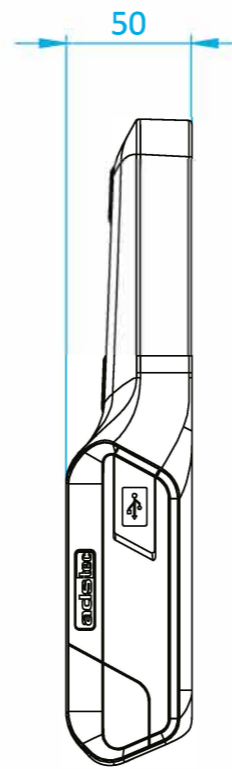
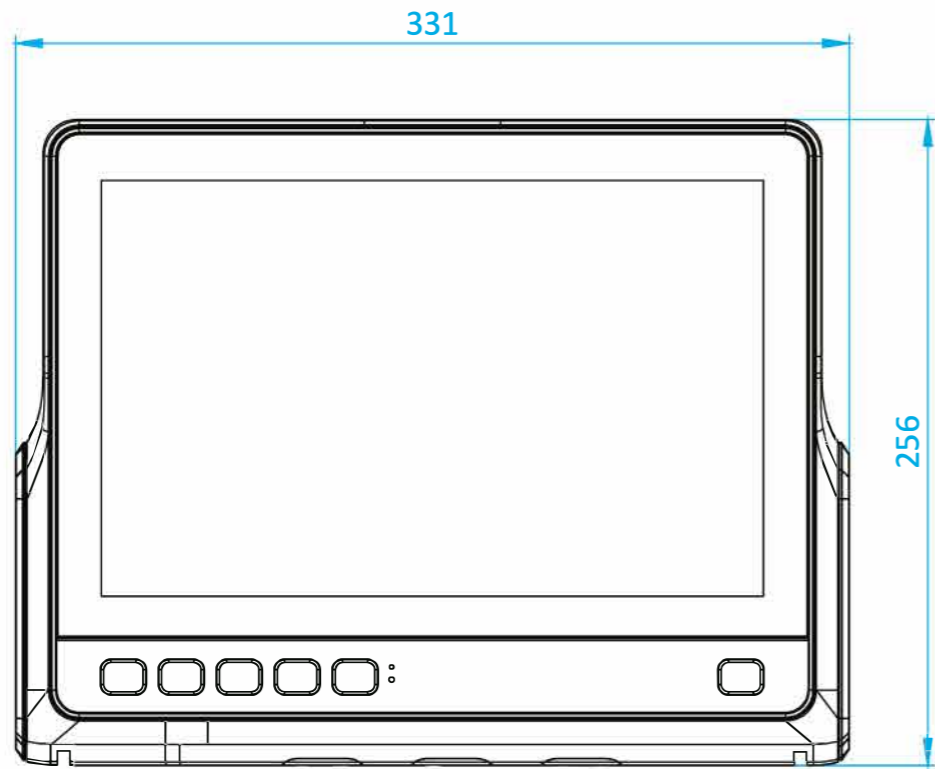


Texte, Bilder, Grafiken sowie Layout dieser Seiten unterliegen deutschem und weltweitem Urheberrecht. Unerlaubte Verwendung, Reproduktion oder Weitergabe einzelner Inhalte oder kompletter Seiten werden sowohl straf- als auch zivilrechtlich verfolgt.
The texts, pictures, graphics and the layout of this website is liable to the german and worldwide copyright. Unpermitted use, reproduction or distribution of particular contents or entire pages is prosecuted criminally and by civil law.

Copyright © ADS-TEC GmbH, 72622 Nürtingen, Germany, 2016

VMT9012

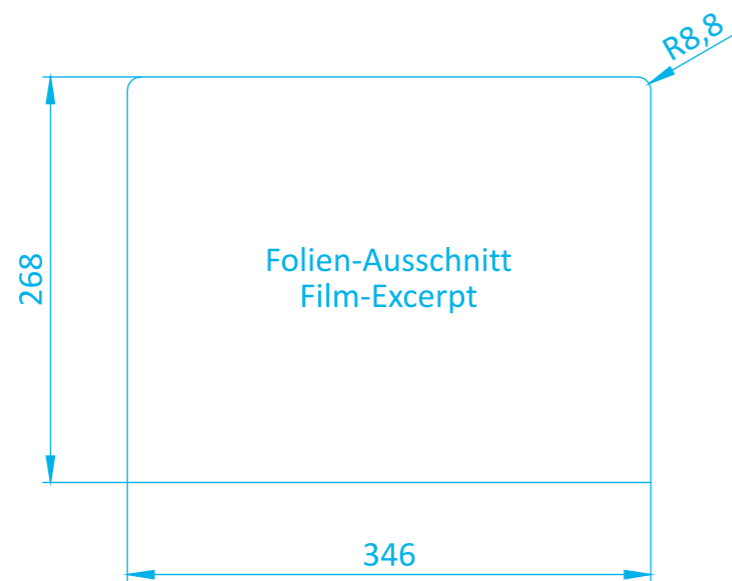
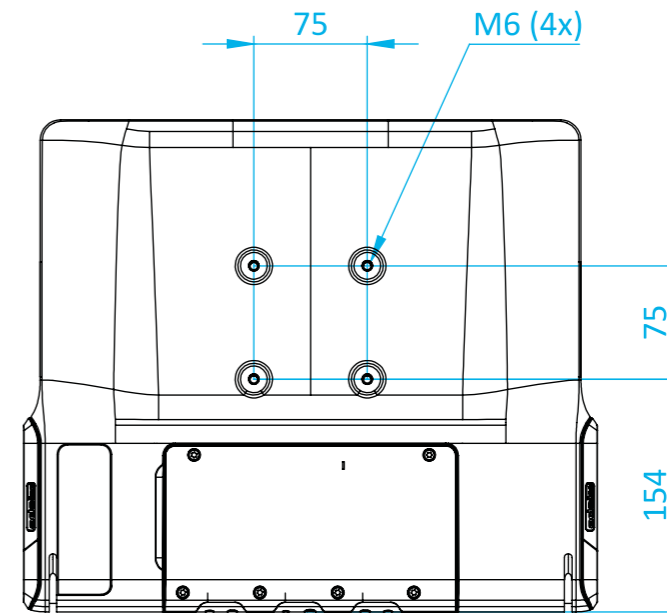
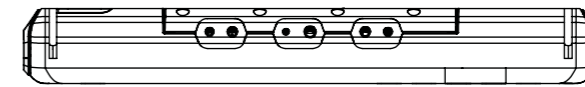
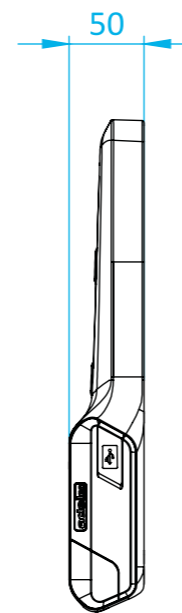
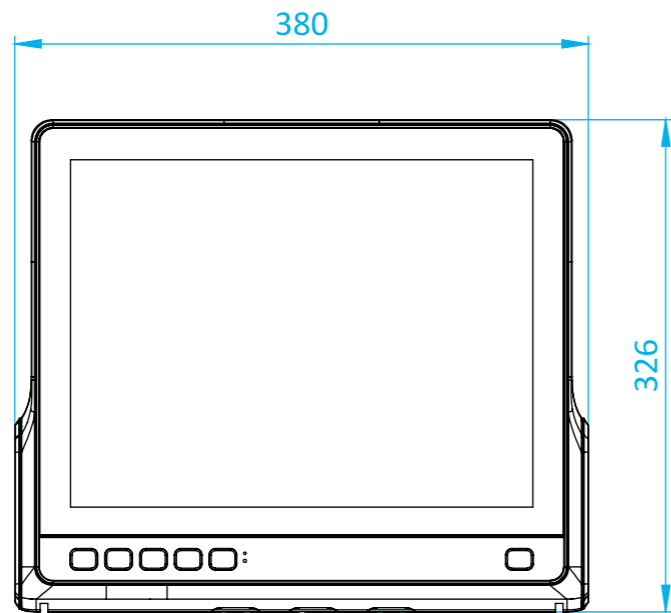
adstec



Texte, Bilder, Grafiken sowie Layout dieser Seiten unterliegen deutschem und weltweitem Urheberrecht. Unerlaubte Verwendung, Reproduktion oder Weitergabe einzelner Inhalte oder kompletter Seiten werden sowohl straf- als auch zivilrechtlich verfolgt.
The texts, pictures, graphics and the layout of this website is liable to the german and worldwide copyright. Unpermitted use, reproduction or distribution of particular contents or entire pages is prosecuted criminally and by civil law.

Copyright © ADS-TEC GmbH, 72622 Nürtingen, Germany, 2016

VMT9112



Texte, Bilder, Grafiken sowie Layout dieser Seiten unterliegen deutschem und weltweitem Urheberrecht. Unerlaubte Verwendung, Reproduktion oder Weitergabe einzelner Inhalte oder kompletter Seiten werden sowohl straf- als auch zivilrechtlich verfolgt.
The texts, pictures, graphics and the layout of this website is liable to the german and worldwide copyright. Unpermitted use, reproduction or distribution of particular contents or entire pages is prosecuted criminally and by civil law.

Copyright © ADS-TEC GmbH, 72622 Nürtingen, Germany, 2016

VMT9015